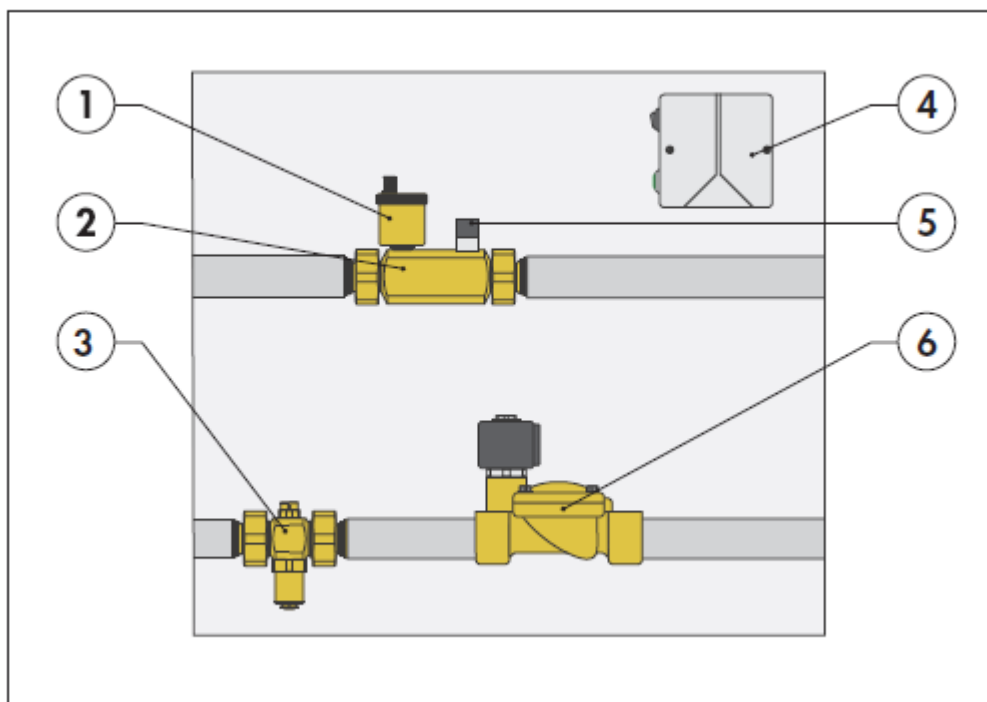


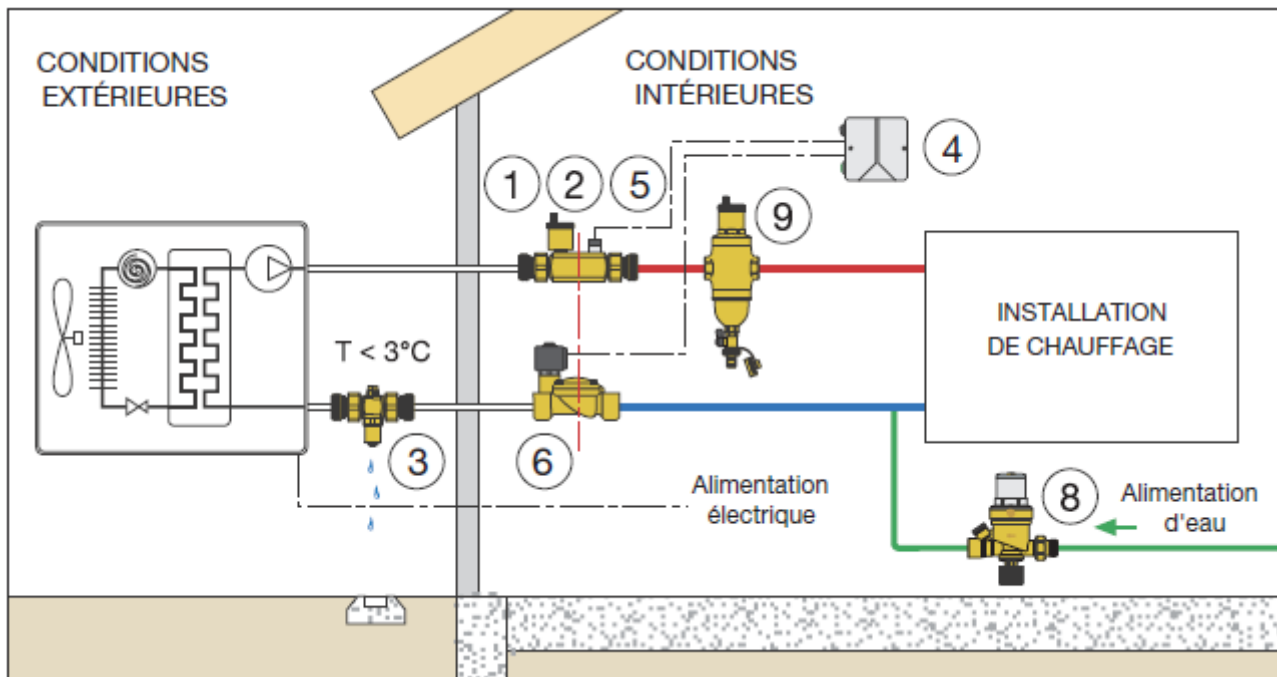
PROTECTION ANTIGEL Système d'exploitation 2013 V1



Composants caractéristiques



- 1) Purgeur d'air automatique.
- 2) Clapet anti-retour, raccords 1" mâle.
- 3) Soupape antigel, raccordement 1" mâle.
- 4) Centrale.
- 5) Thermostat de seuil mini.
- 6) Électrovanne NF, 230 V - 50 Hz.



Lors d'une coupure d'électricité, le système sépare la partie intérieure de la partie extérieure de l'installation à l'aide du clapet anti-retour (2) et de l'électrovanne normalement fermée (6).

Si la température de l'eau du circuit reste à une température supérieure à 4°C, l'obturateur de la soupape antigel reste fermé. La tuyauterie reste sous pression.

Si la température de l'eau du circuit atteint les 4°C, l'élément thermostatique de la soupape antigel (3) actionne l'obturateur qui vidange alors la partie extérieure du circuit.

Lorsque l'alimentation électrique revient, l'électrovanne s'ouvre, le groupe de remplissage remet en pression le circuit et la soupape antigel se referme, permettant ainsi la reprise du fonctionnement de l'installation. Le purgeur d'air (1) élimine l'air en excès.